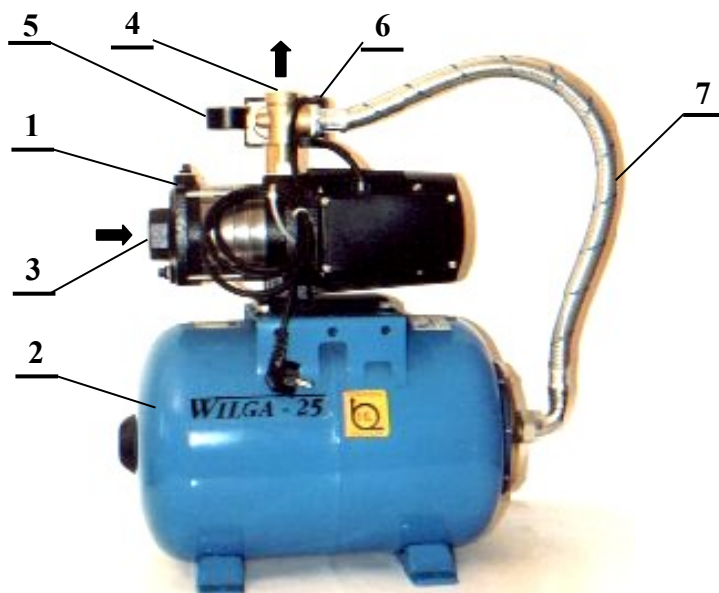


HYDROFOR WILGA25-CH2-40, WILGA25-CH2-50



1 – pompa CH; 2 – zbiornik ciśnieniowy; 3 – przyłącze ssawne;
4 – przyłącze tłoczne; 5 - manometr kontrolny; 6 – wyłącznik ciśnieniowy; 7 - wąż ciśnieniowy

ZASTOSOWANIE

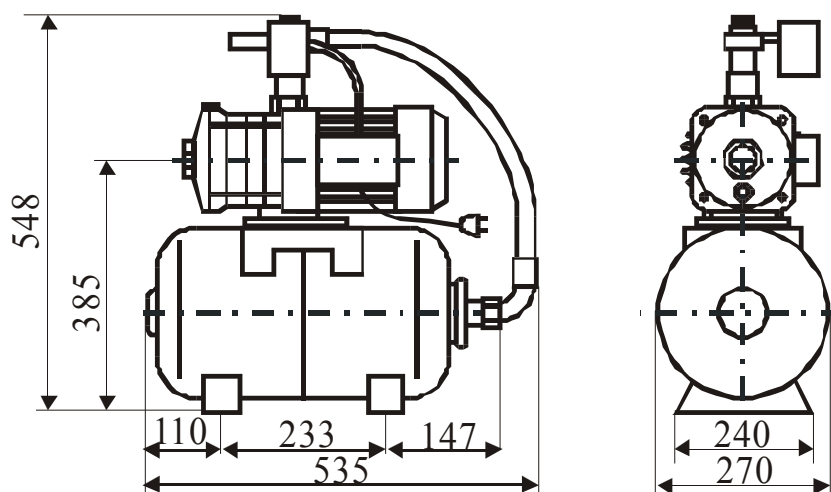
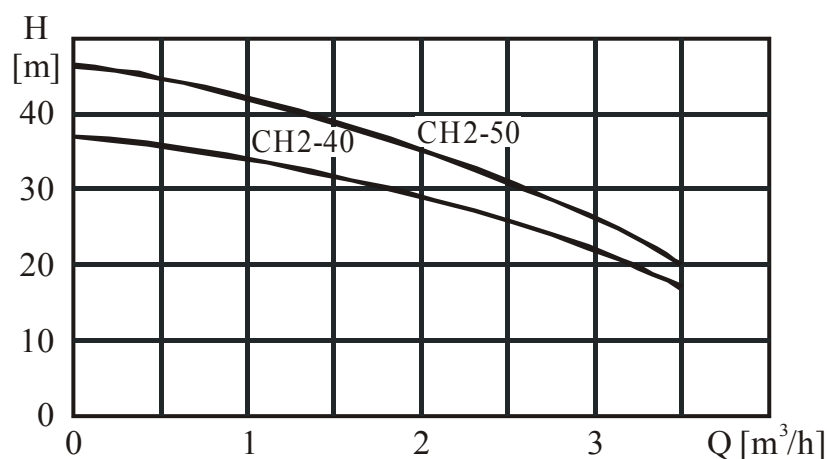
Hydrofory WILGA są automatycznie pracującymi agregatami hydroforowymi, włączającymi się i wyłączającymi w zależności od ciśnienia, odpowiednio do poboru wody. Agregaty z wielostopniową normalnie ssącą pompą wirową typu CH2-40, CH2-50 zalecane są do zastosowania w układach podwyższających ciśnienie wody (układy z napływem).

Agregaty mają zastosowanie przy zasilaniu w wodę czystą:

- ▶ jedno- i wielorodzinnych gospodarstw domowych;
- ▶ domków letniskowych;
- ▶ gospodarstw wiejskich;
- ▶ zakładów ogrodniczych ;
- ▶ zakładów rzemieślniczych;
- ▶ obiektów użyteczności publicznej.

ZALETY

automatyzacja pracy - ograniczony do minimum dozór eksploatacyjny * cicha praca *
zmniejszenie zużycia energii elektrycznej * niewielkie zapotrzebowanie powierzchni *
zastosowanie zbiornika ciśnieniowego ogranicza częstość włączeń agregatu przy małym
poborze wody * eliminacja sprężarki, zbiorników pośrednich * wysoka trwałość

WYMIARY

CHARAKTERYSTYKI

DANE TECHNICZNE

TYP	WILGA CH2-40	WILGA CH2-50
Wydajność max	do 3,5 m ³ /h	do 3,5 m ³ /h
Wysokość podnoszenia	do 35 m H ₂ O	do 45 m H ₂ O
Temperatura wody	do +2 °C do 90 °C	do +2 °C do 90 °C
Temp. otoczenia max	55 °C	55 °C
Ciśnienie robocze max	6 bar	6 bar
Napęd	1 ~ 220 V, 50 Hz	1 ~ 220 V, 50 Hz
Pobór mocy	600 W	780 W
Pobór prądu	2,9 A	3,8 A
Zbiornik	24l	24l

