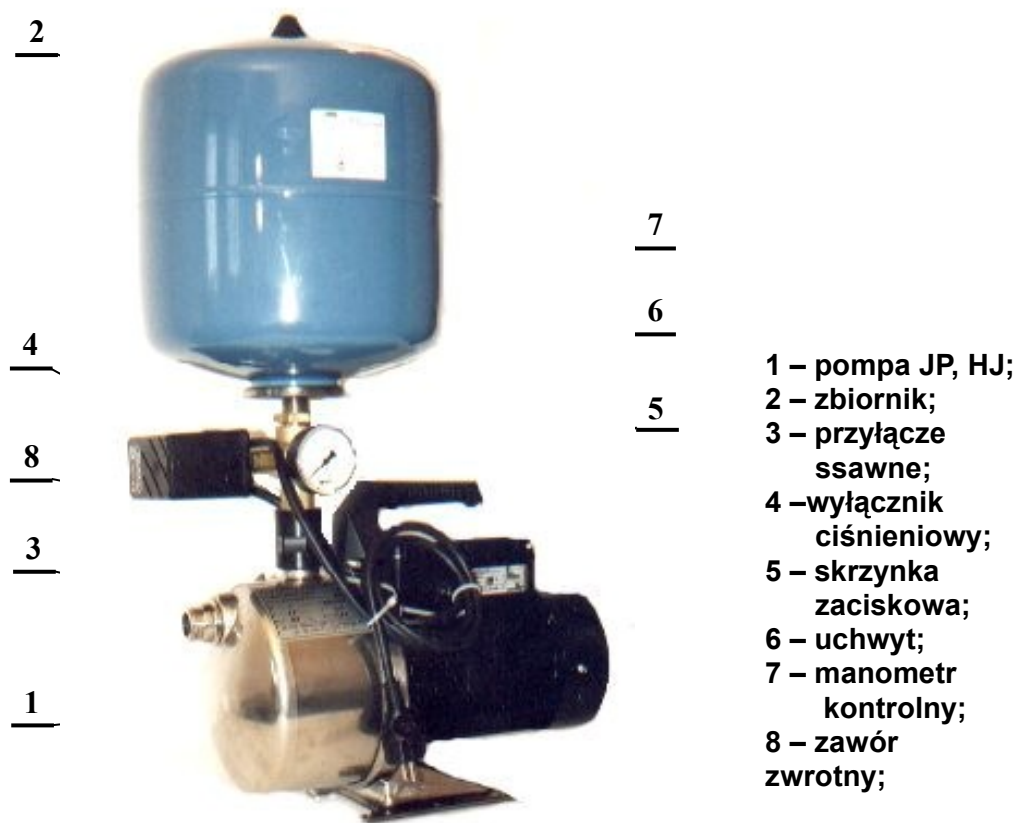


## *KAMA-JP, HJ*



### **ZASTOSOWANIE**

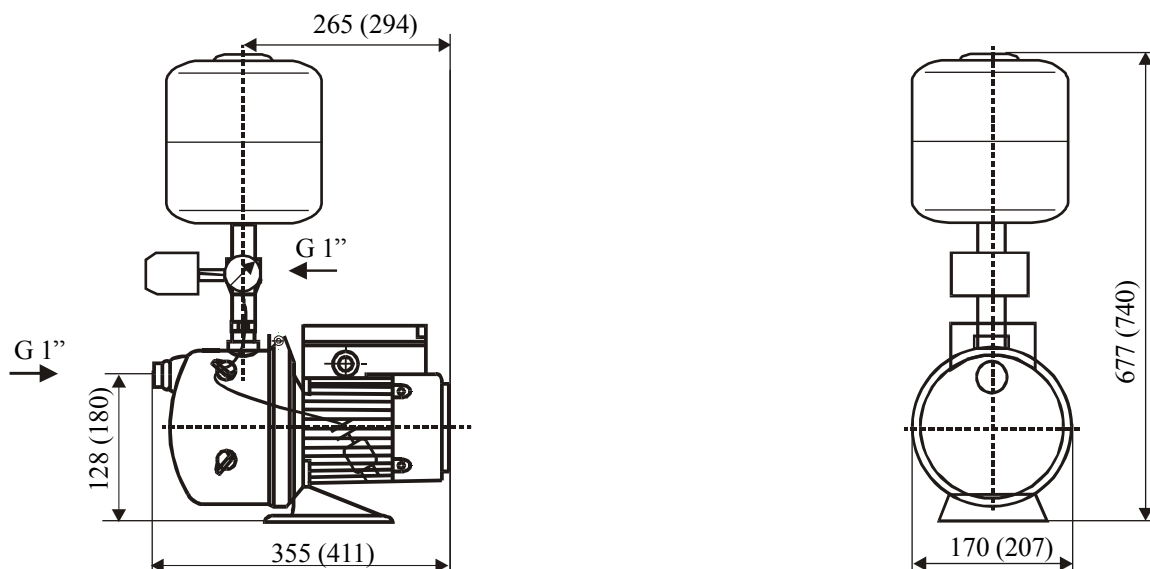
Zestawy pomp KAMA są automatycznie pracującymi agregatami pompowymi, włączającymi się i wyłączającymi w zależności od ciśnienia, odpowiednio do poboru wody

Agregaty mają zastosowanie przy zasilaniu w wodę czystą:

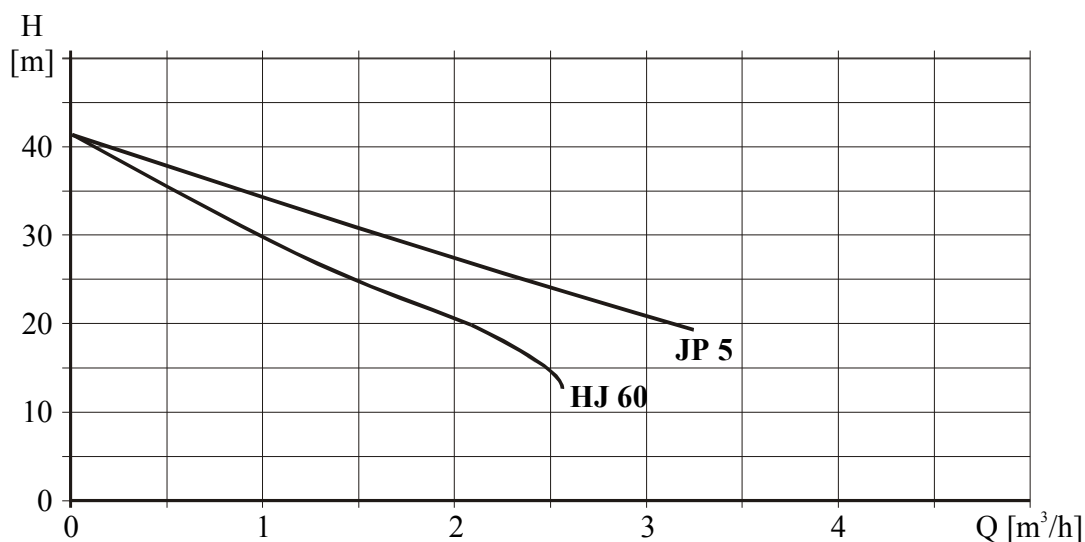
- ▶ jedno- i wielorodzinnych gospodarstw domowych;
- ▶ domków letniskowych;
- ▶ gospodarstw wiejskich;
- ▶ zakładów ogrodnich ;
- ▶ zakładów rzemieślniczych;
- ▶ obiektów użyteczności publicznej.

### **ZALETY**

automatyzacja pracy - ograniczony do minimum dozór eksploatacyjny \* cicha praca \* zmniejszenie zużycia energii elektrycznej \* niewielkie zapotrzebowanie powierzchni \* zastosowanie zbiornika ciśnieniowego ogranicza częstość włączeń agregatu przy małym poborze wody \* eliminacja sprężarki, zbiorników pośrednich \* zdolność pompowania z ujęć o głębokości do 8 m \* wysoka trwałość

**WYMIARY**


**UWAGA! Wymiary w nawiasach dotyczą pompy JP5.**

**CHARAKTERYSTYKI**

**DANE TECHNICZNE**

TYP	KAMA-HJ60	KAMA-JP5
Wydajność max	do 2,7 m <sup>3</sup> /h	do 3,0 m <sup>3</sup> /h
Wysokość podnoszenia	do 41 m H <sub>2</sub> O	do 40 m H <sub>2</sub> O
Wysokość ssania max	do 7 m H <sub>2</sub> O	do 8 m H <sub>2</sub> O
Temperatura wody max	35 °C	+2°C do +40°C
Temp. otoczenia max	55 °C	55 °C
Ciśnienie robocze max	6 bar	6 bar
Napęd	1 ~ 230 V, 50 Hz	1 ~ 220 V, 50 Hz
Pobór mocy	0,6 kW	775W
Pobór prądu	3,0 A	3,6 A
Zbiorniki	18 l	18 l

